



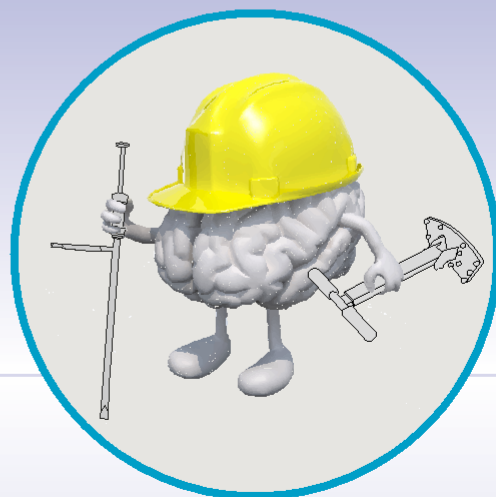
**ITALIFTERS** by  
DOA



## SYSTÉMY KE ZVEDÁNÍ POKLOPŮ PRŮLEZŮ Ceník - Leden 2022



WE RAISE THE PROBLEM



# MAGNETICKÉ ZVEDÁKY POKLOPŮ

## XT1 NANO – MAGNETICKÝ ZVEDÁK POKLOPŮ SE SKLÁDACÍ RUKOJETÍ PRO STŘEDNÍ/TĚŽKÉ KOVOVÉ POKLOPY PRŮLEZŮ

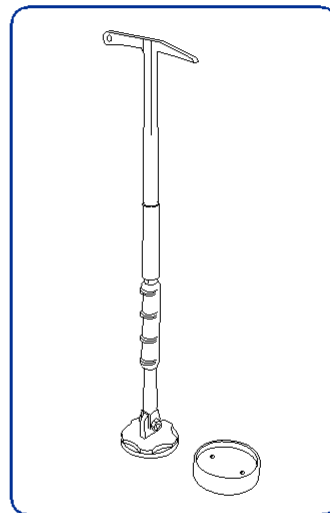
Ultra kompaktní skládací magnetický zvedák pro střední/těžké poklopy, hmotnost 2 kg, zvedací síla 230 kg, kulatý základ se 6 deskami z neodymového magnetu, dvouúčelová rukojeť použitelná jako hák ke zvedání nekovových krytů nebo jako malé štípací kladivo k rozbití inkrustací v drážkách, dodáván s plastovým ochranným víkem k izolaci magnetu během skladování.

**K0276** 7 343,- Kč bez DPH standardní verze

Ceníková cena XT1 NANO zahrnuje jedno antimagnetické plastové ochranné víko, v případě potřeby náhradního ochranného víka lze objednat:

kód **D301056** – Antimagnetické plastové ochranné víko 1 415 Kč bez DPH

**XT1 NANO ATEX K0324 8 910,- Kč bez DPH**



## CL10 – MAGNETICKÝ ZVEDÁK POKLOPŮ

Model se 16 magnety, obdélníková základní deska, teleskopická rukojeť, schopný rychle, snadno a bez námahy zvedat litinové a kovové poklopy. S hmotností pouhých 7 kg může zvednout 400 kg. Nástroj lze použít 4 různými způsoby:

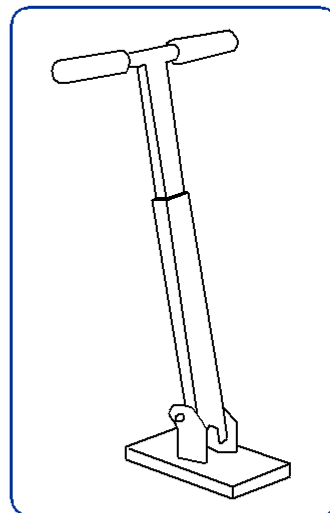
- Jeden CL10 použitý k jednoduchému ručnímu zvedání
- Jeden CL10 zvedaný pomocí páky APS90-80, která zcela eliminuje námahu a nehody
- Dva CL10 použité paralelně ke zdvojnásobení zvedací síly a zvedané pomocí kolečkové páky, která zcela eliminuje námahu a nehody
- Jeden nebo dva CL10 s rukojeťmi zajištěnými naplocho dole ve vodorovné poloze jako páka ke zvedání zavěšených poklopů

Teleskopická skládací rukojeť umožňující snadné skladování a přepravu.

**K0265** 13 201 Kč bez DPH standardní verze

**DOPORUČENÝ ANTIMAGNETICKÝ OCHRANNÝ VAK - kód A221006**

**CL10 ATEX K0325 15 594,- Kč bez DPH**



## CL11 - MAGNETICKÝ ZVEDÁK POKLOPŮ VE TVARU „BANÁNU“ PRO KULATÉ POKLOPY

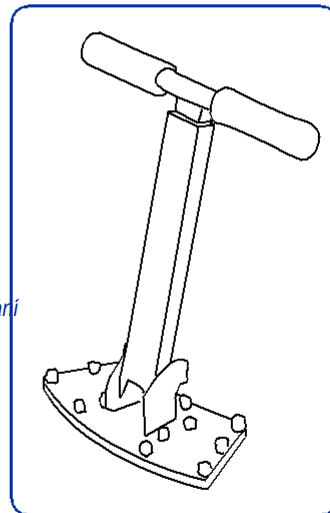
Model s 18 magnety, zakřivený tvar základní desky zajišťující ideální kontakt s kulatými kryty s vnějším rámem z litiny a středním kotoučem z betonu/asfaltu/kamene, schopen rychle, snadno a bez námahy zvedat litinové a kovové poklopy, s hmotností pouhých 7 kg může zvednout 420 kg. Nástroj se vyznačuje vysouvací horní rukojeť a nastavitelnou boční patkou, která poskytuje správnou zvedací geometrii pro zajištění plné síly při zvedání zavěšených poklopů. Nástroj lze použít 3 různými způsoby:

- Jeden CL11 použitý k jednoduchému ručnímu zvedání
- Jeden CL11 zvedaný pomocí páky APS90-80, která zcela eliminuje námahu a nehody
- Jeden nebo dva CL11 s rukojeťmi zajištěnými naplocho dole ve vodorovné poloze jako páka ke zvedání zavěšených poklopů. Teleskopická skládací rukojeť umožňující snadné skladování a přepravu.

**K0353** 14 164,- Kč bez DPH standardní verze

**DOPORUČENÝ ANTIMAGNETICKÝ OCHRANNÝ VAK - kód A221006**

**CL11 ATEX K0326 16 638,- Kč bez DPH**



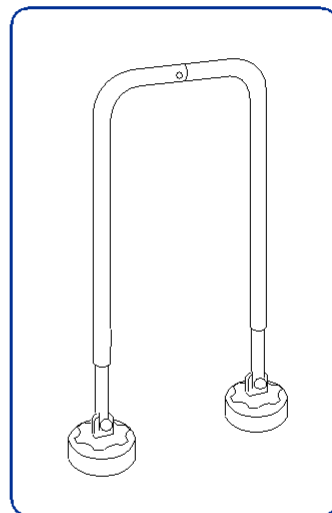
# MAGNETICKÉ ZVEDÁKY POKLOPŮ

## XT2 MAGNETICKÝ ZVEDÁK POKLOPŮ SE DVĚMA DESKAMI

Nástroj určený ke zdvojnásobení magnetické zvedací síly a rozdělení námahy při zvedání mezi dva pracovníky. Rukojeť lze rozebrat a rozdělit na dvě samostatná nezávislá zařízení, každé se zvedací kapacitou 230 kg. Dodáváno se dvěma antimagnetickými ochrannými víky z tvrdého plastu. Celková zvedací kapacita 460 kg za ideálních podmínek.

**K0436**

**12 101,- Kč bez DPH**



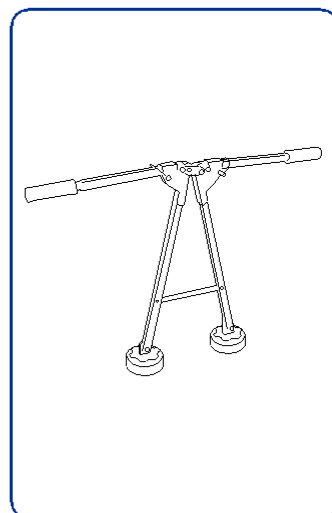
## XT3 KRUŽÍTKOVÝ MAGNETICKÝ SKLÁDACÍ ZVEDÁK POKLOPŮ SE DVĚMA DESKAMI

Nástroj určený ke zdvojnásobení magnetické zvedací síly a rozdělení námahy při zvedání mezi dva pracovníky. Velké ohebné rukojeti umožňují pohodlné pohyby. Nástroj je plně poddajný, čímž usnadňuje přepravu a umožňuje zmenšení možných rozměrů, nastavitelný rozsah noh umožňuje umístění desek nástroje do nejpohodlnější polohy na průlezu pro maximální magnetický kontakt. Dodáváno s antimagnetickými ochrannými víky z tvrdého plastu. Zvedací kapacita 460 kg za ideálních podmínek.

- Cena příručního ramenního vaku k přepravě nástroje je uvedena na straně 4

**K0437**

**14 164,- Kč bez DPH**



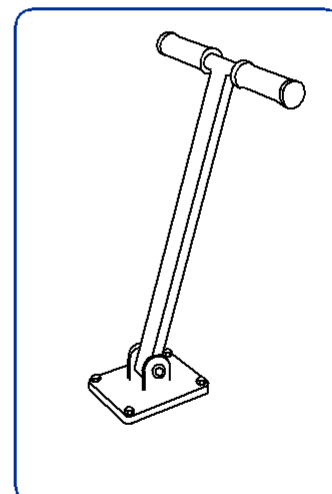
## CL9 – MAGNETICKÝ ZVEDÁK POKLOPŮ NA STŘEDNÍ/TĚŽKÉ POKLOPY

CL9 je magnetický zvedák poklopů určený k ručnímu otevírání kovových poklopů střední/vysoké hmotnosti nebo poklopů, se kterými se často manipuluje, takže nejsou nadměrně zablokované ani se obtížně nezvedají. Hmotnost pouhých 4 kg a skládací rukojeť umožňují snadnou přepravu na menších vozidlech nebo v situacích, kdy musí jít pracovník pěšky na velkou vzdálenost s nástrojem v ruce (například v historických městských centrech s omezeným dopravním přístupem). Základní deska má 9 výkonných magnetických desek, které zajišťují vysokou zvedací kapacitu až 230 kg. Nástroj je kompaktní, účinný, jednoduchý a snadno použitelný, v současné době by neměl v moderním vybavení chybět.

**K0310**

**11 964,- Kč bez DPH**

**DOPORUČENÝ ANTIMAGNETICKÝ OCHRANNÝ VAK - kód A221006**



# MAGNETICKÉ ZVEDÁKY POKLOPŮ

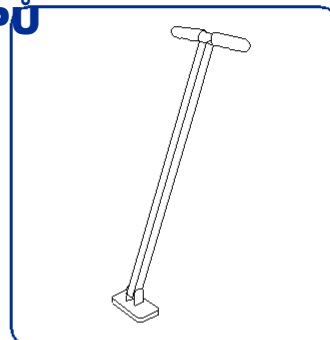
## LB5 – MALÝ MAGNETICKÝ ZVEDÁK POKLOPŮ

Kompaktní a lehký magnetický zvedák, ideální k rychlému otevření malých poklopů a mříží a jejich vrácení na místo, zvedací síla 60 kg, hmotnost 2 kg, skládací rukojeť usnadňující přepravu a skladování.

CELOŽIVOTNÍ ZÁRUKA

**K0361**

**4 895,- Kč bez DPH**



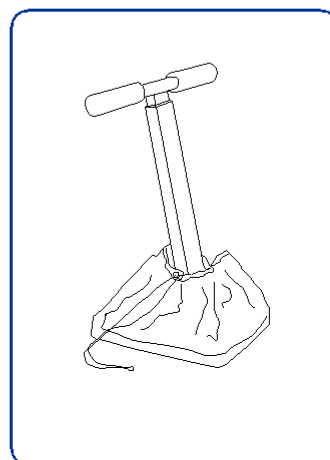
## ANTIMAGNETICKÝ OCHRANNÝ VAK PRO CL9 - CL10 - CL11

Příslušenství pro zvedáky poklopů CL10 – CL11. Jedná se o pevný vak z látky „cordura“, který slouží k zakrytí desky nástroje a během přepravy nebo skladování brání náhodnému kontaktu magnetické desky s železnými předměty, příp. policemi nebo stěnami automobilů, s jejich obtížným oddělením nebo možným poškozením. Vak slouží zejména k ochraně proti náhodnému kontaktu magnetu s elektronickými přístroji.

Vysoká přitažlivá síla desky je eliminována tuhým vnitřním panelem, který vyruší účinek magnetu, díky čemuž s ním lze normálně manipulovat.

**A221006**

**1 362,- Kč bez DPH**



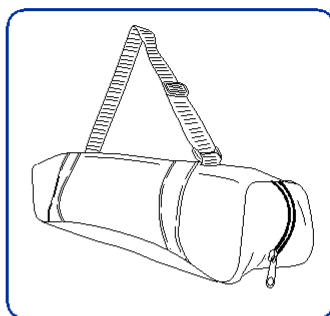
## TAŠKA NA RAMENO PRO XT1 NANO

Taška na rameno z pevné látky k ochraně a přepravě XT1 NANO.

Taška je určena nejen pro ochranu nástroje, nýbrž má také antimagnetický účinek a zaručuje, že se základ nástroje nezachytí na železném předmětu. Má-li být magnetický účinek XT1 NANO zcela eliminován, musí být vždy vybaven dodaným antimagnetickým plastovým víkem, které musí být funkční součástí nástroje.

**A221013**

**1546,- Kč bez DPH**



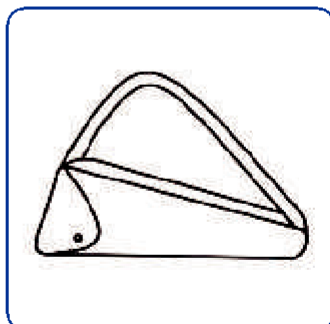
## TAŠKA NA RAMENO PRO XT3 COMPASS

Taška na rameno z pevné látky k ochraně a přepravě XT3 COMPASS.

Taška je určena nejen pro ochranu nástroje, nýbrž má také antimagnetický účinek a zaručuje, že se základ nástroje nezachytí na železném předmětu. Má-li být magnetický účinek XT3 COMPASS zcela eliminován, budou vždy potřebné 2 dodaná antimagnetická plastová víka, která musí být funkční součástí nástroje.

**000000**

**, - Kč bez DPH**



## SKLÁDACÍ PÁKA PRO ZVEDÁKY POKLOPŮ A PŘÍSLUŠENSTVÍ

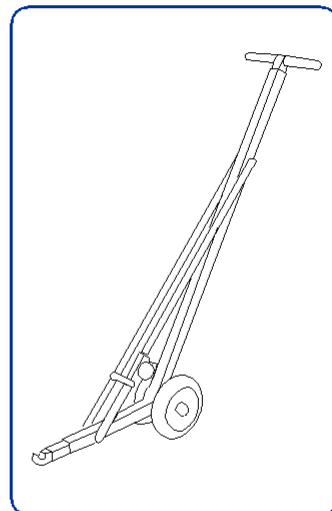
### APS90 – SKLÁDACÍ PÁKA S KOLEČKY

Skldáací páka s kolečky a teleskopickými nastavitelnými rameny, určená ke zvedání těžkých poklopů a mříží za bezpečných podmínek. Páku lze použít 5 způsoby: - v kombinaci s jedním magnetickým zvedákem CL10 nebo CL11 – v kombinaci se dvěma magnetickými zvedáky CL10 nebo CL11 použitými paralelně včetně spojovacího můstku – v kombinaci s permanentním magnetem PM500 ke zvedání velmi těžkých / silně zablokovaných poklopů – v kombinaci s mechanickými svorkami a háky pro vložení do otvorů a drážek v poklopech – v kombinaci se zvedací tyčí BT95. Ohebnost a hmotnost pouhých 10 kg usnadňují přepravu a skladování. Použití páky zcela eliminuje námahu a riziko poranění zad.

**K0262**

**17 479,- Kč bez DPH**

**APS90 ATEX K0434 20 745,- Kč bez DPH**



### APS80 - SKLÁDACÍ PÁKA S KOLEČKY

Zjednodušený model skládací páky s kolečky a pevnými rameny, určený ke zvedání poklopů a mříží střední velikosti za bezpečných podmínek, pokud nepůsobí při zvedání zvláštní problémy. Na dlouhé tyči je pouze jedno teleskopické rameno. APS80 lze použít 5 způsoby:

- v kombinaci s jedním magnetickým zvedákem CL10 nebo CL11
- v kombinaci se dvěma magnetickými zvedáky CL10 nebo CL11 použitými paralelně včetně spojovacího můstku
- v kombinaci s permanentním magnetem PM500 ke zvedání velmi těžkých / silně zablokovaných poklopů
- v kombinaci s mechanickými svorkami a háky pro vložení do otvorů a drážek v poklopech
- v kombinaci se zvedací tyčí BT95

Ohebnost a hmotnost pouhých 7 kg usnadňují přepravu a skladování. Použití páky zcela eliminuje námahu a riziko poranění zad.

**K0363**

**12 419,- Kč bez DPH**

**APS80 ATEX K0435 15 401,- Kč bez DPH**

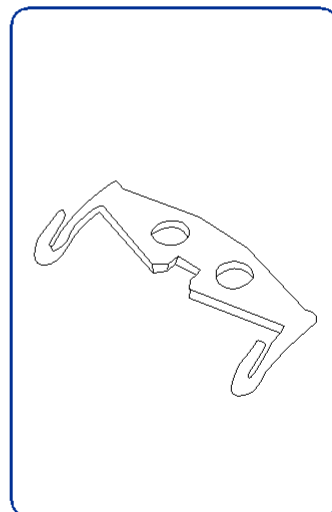


### SPOJOVACÍ MŮSTEK KE ZVEDÁNÍ POMOCÍ DVOU PARALELNÍCH CL10

Umožňuje paralelní zapojení dvou magnetických zvedáků CL10 a tím zdvojnásobení síly při zvedání velmi těžkých poklopů, pro vytvoření jediného zvedacího bodu bez sklopné páky APS90 a APS80.

**K0264**

**2172,- bez DPH**



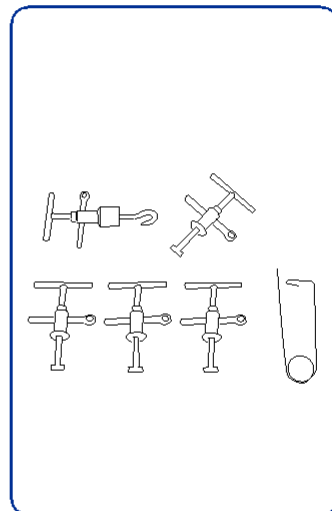
## SKLÁDACÍ PÁKA PRO ZVEDÁKY POKLOPŮ A PŘÍSLUŠENSTVÍ

### SADA PĚTI MECHANICKÝCH SVOREK S KŘÍDLEM A HÁKEM

Sada tvořená 5 různými svorkami typu „křídlo a hák“, které se používají u skládací páky s kolečky ke zvedání většiny poklopů. Díky konfiguraci nástroje je možné vniknout do většiny otvorů a drážek v poklopech a uchopit je tak, aby je bylo možné snadno vyjmout a úspěšně vrátit na místo.

Svorky se dodávají s pojistným kroužkem, který drží sadu pohromadě a brání ztrátám.

*Rozměry svorek jsou uvedeny na poslední straně tohoto ceníku.*



**K0263**

**10 124,- Kč bez DPH**

### BT95 – ZVEDACÍ TYČ PRO PÁKY S KOLEČKY APS90 - APS80

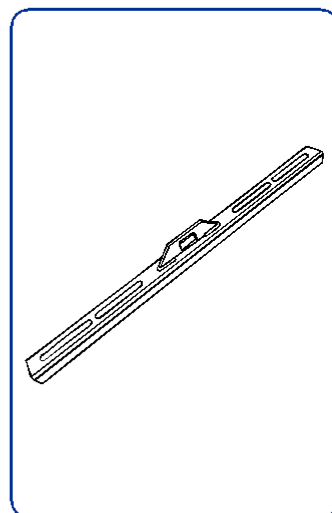
Robustní tyč s postranními drážkami pro nastavení vzdálenosti pojistných svorek. Příslušenství pák s kolečky APS90, APS80.

K použití v kombinaci s mechanickými pojistnými svorkami (kód K0263)

Konstrukce z pozinkované oceli s laserovými výřezy.

Možnost úchopu se středovou vzdáleností drážek 350 – 850 mm, celková délka 950 mm.

CELOŽIVOTNÍ ZÁRUKA.

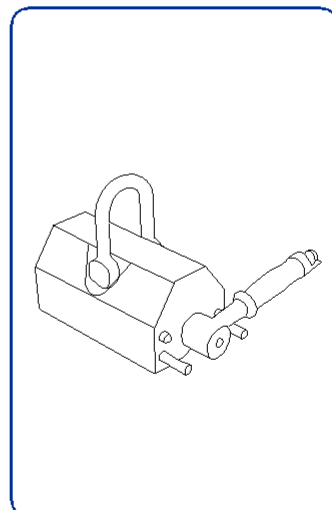


**K0279**

**6 050,- Kč bez DPH**

### PM500 – PERMANENTNÍ MAGNET

Silný magnet ke zvedání velmi těžkých železných poklopů, zvedací síla 500 kg a více, magnet používán v kombinaci se skládacími pákami APS90 - APS80 a vozíkem LK70, lze rovněž zvedat pomocí ramen mini-rypadel a jeřábů, zapnutí/vypnutí magnetu se provádí pomocí páky, která umožňuje použití kontaktní síly pouze v případě potřeby, ke zvedání nástroje lze rovněž použít mini-rypadla a jeřáby.



**K0360**

**27 367,- Kč bez DPH**

# PÁKA KE ZVEDÁNÍ POKLOPŮ

## LB2 – ZVEDACÍ PÁKA POKLOPŮ

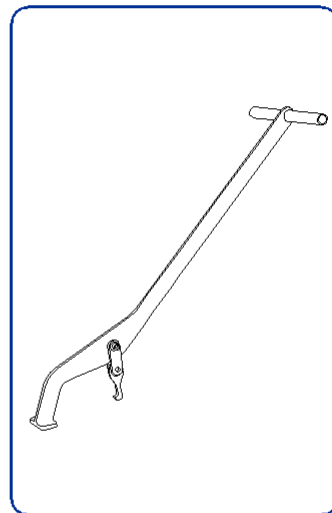
Zvedací páka pro poklopy s drážkami pro hák. Spodní klíč je třeba vložit do drážek a otočit o 90°, aby zapadl. Zvedání a přesun poklopu stranou.

Rozměr spodního klíče lze upravit a změnit podle rozměru a hloubky drážky.

LB2 lze použít paralelně s dalším nástrojem, velmi těžké poklopy mohou zvedat dva pracovníci.

Konstrukce z laserově řezané oceli vysoké pevnosti v tahu.

CELOŽIVOTNÍ ZÁRUKA.



**K0384**

**9 077,- Kč bez DPH**

## LB4 – ZVEDACÍ PÁKA TYPU „HŘEBÍK“

Ergonomický nástroj ke zvedání poklopů. Hřebík je zhotoven ze speciální pevné oceli

tak, aby pronikl a zachytil se v drážkách a otvorech poklopů a mřížek. LB4 je

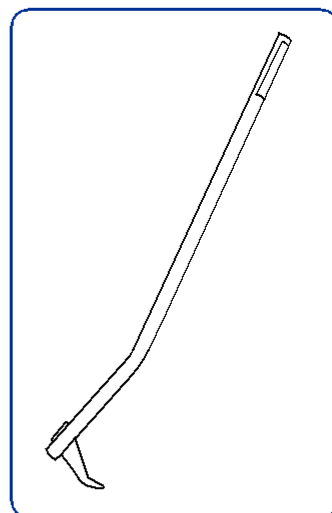
funkční/technické vylepšení tradičních sbíjecích kladiv a „páčidel dřeva“, které není

vhodné používat pro zvedání poklopů, protože pro tuto činnost nejsou uzpůsobeny.

Nástroj se vyznačuje masivním pevným „nosem“, který lze použít jako kladivo

k sekání do poklopů a rozbíjení inkrustací. Zobák lze použít jako pevnou škrabku

k odstranění tvrdých inkrustací na styčné ploše poklopu a rámu.



**K0359**

**5 805,- Kč bez DPH**

## LB7 – ZVEDACÍ PÁKA POKLOPŮ

Malý, robustní, lehký a všestranný nástroj určený ke zvedání malých a středních poklopů.

Konkrétní konfigurace umožňuje mnoho způsobů využití, zobáky zhotovené z pevné tvrzené

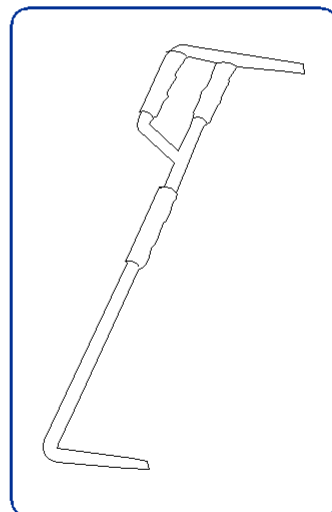
oceli umožňují vložení do nejmenších otvorů a drážek v poklopech a odolají silám při páčení,

kroucení a klepání. Zobáky lze rovněž použít jako pevné škrabky k odstranění tvrdé inkrustace

na styčné ploše poklopu a rámu, které brání úspěšnému vrácení poklopu na místo, nebo

k očištění a odstranění špíny z dutiny pro západku u zamčených poklopů. Kompletně

pozinkováno a vyrobeno z nejlepších materiálů. CELOŽIVOTNÍ ZÁRUKA.



**K0266**

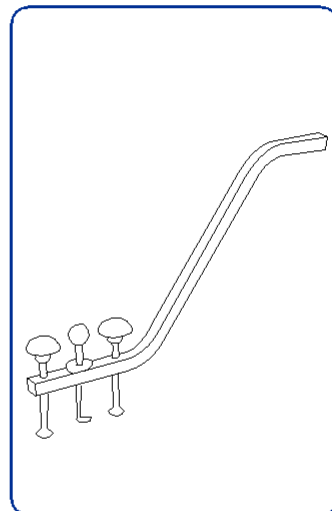
**5 500,- Kč bez DPH**



# PÁKA KE ZVEDÁNÍ POKLOPŮ

## LB8 - ZVEDACÍ PÁKA POKLOPŮ

Praktický a všestranný nástroj určený k otevírání, přesunu a vrácení na místo většiny poklopů na průlezech, mřížek, dekantérů/separátorů oleje, dvířek apod., které mají otvory nebo dutiny umožňující zasunutí háku. LB8 je masivní rukojeť/páka vyrobená ze čtyřhranné trubky z nerezové oceli se dvěma příčně nastavitelnými čepy a posuvným/otočným středním šroubem s koncovým hákem, který lze zaklesnout do otvorů a drážek v poklopech, čímž vznikne pevné spojení umožňující uchopení a zvednutí. Nástroj je opravdu všestranný a lze jej využít více způsoby.



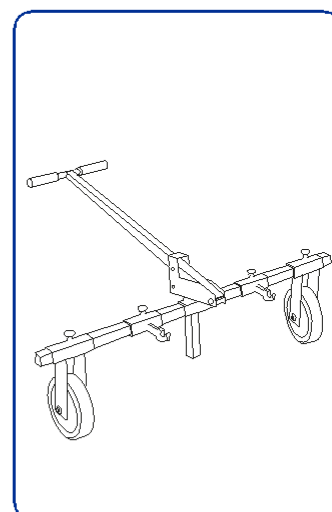
**K0267**

**11 526,- Kč bez DPH**

## LK70 – VOZÍK KE ZVEDÁNÍ POKLOPŮ

Vozík na kolečkách ke zvedání velmi těžkých a velkých poklopů. Zvedací páka je teleskopická, háky posuvné a nastavitelné. Prvky a úchytné body LK70 jsou nastavitelné ve více než deseti bodech a polohách, čímž se přizpůsobí jakékoli geometrii zvedání. Nástroj lze použít v kombinaci s jedním nebo dvěma magnety PM500, popř. s vhodnými mechanickými pojistnými svorkami. LK70 lze dimenzovat podle specifikací zákazníka, aby tak vyhovoval konkrétním rozměrům, stavu a konfiguraci háků/svorek daných poklopů. Dodáváno v pevném vaku k přepravě a skladování.

KONTAKT DOA PRO SPECIÁLNÍ REALIZACE NEBO PRO SPECIFICKÝ STAV POKLOPŮ.



**K0395**

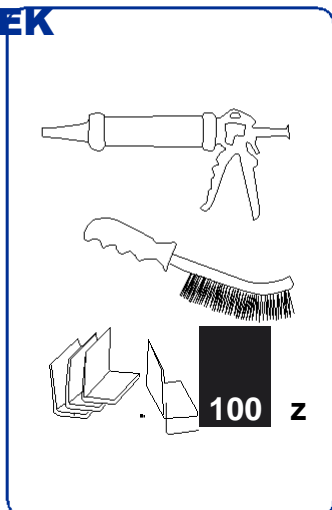
**33 279,- Kč bez DPH**

**! Ceníkové ceny nezahrnují magnety ani jiná zařízení s háky !**

## SADA PLASTOVÝCH ZVUKOTĚSNÝCH VLOŽEK

Speciální zvukotěsné vložky, jejichž tvar a materiál jsou navrženy tak, aby pevně zajistily nestabilní poklopy průlezů podzemních rozvodů v bezpečné a tiché poloze. Vložky jsou vyrobeny z vysokojakostního polyuretanu se specifickou nesymetrickou konfigurací a klínovitým průřezem, které mají zabránit pohybu v jakémkoli směru. Vložky představují moderní řešení k eliminaci kmitání a zcela potlačují hluk. Poklop „plave“ na plastových vložkách, na nichž je uložen, čímž je zaručena optimální funkce a šetrnost k životnímu prostředí.

Sada obsahuje 100 ks vložek, drátěný kartáč a tubu s lepidlem.



**K0366**

**5 939,- Kč bez DPH**

sada 100 ks.



## PŘÍSLUŠENSTVÍ PRO BEZPEČNOST A OCHRANU

### FLEXXY – PLASTOVÁ, ROZTAHOVACÍ, VYSOCE VIDITELNÁ BEZPEČNOSTNÍ ZÁBRANA

FLEXXY je moderní, roztahovací, vysoce viditelná ochranná zábrana, kterou lze snadno přepravovat a jednoduše používat jako výstrahu o práci na silnicích a uzavření přístupu do vymezených prostor. Zábrana je vyrobena z tvrdého plastu, je velmi kompaktní a lehká, lze ji uvést do provozu během několika sekund, protože její roztahování i skládání je rychlé. Boční ramena „plášťového typu“ mají dvojí funkci terénní opory a přepravního pouzdra.

**K0270**

**4 124,- Kč bez DPH**

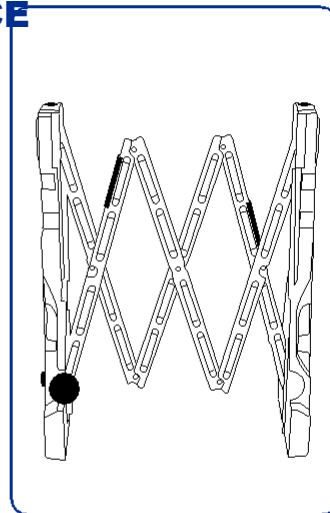
*MOQ = Minimální objednané množství pro hlavní distributory je 6 jednotek (sleva A).  
U objednávek menšího množství než 6 jednotek je sleva menší (sleva B)*

*Rozměr balení pro 1 jednotku v jedné bedně: 51x112x16 cm - 7,5 kg*

*Rozměr balení pro 2 jednotky v jedné bedně: 82x112x16 cm – 15 kg*

#### OSVĚTLOVACÍ ŽÁROVKA PRO ZÁBRANU „FLEXXY“ kód K0274

Vydává přerušované červené světlo, lze ji nainstalovat do horních sedel nad zábranu. Je napájena malými bateriemi umístěnými v tělese žárovky. Světelný výstražný signál zvyšuje viditelnost a bezpečnost při práci v noci. Baterie zahrnuty v ceně 622,- Kč bez DPH



### SAFEGATE SKLÁDACÍ PLASTOVÁ BRÁNA VE ČTVERCOVÉM UZÁVĚRU NEBO LINEÁRNÍ ZÁBRANĚ

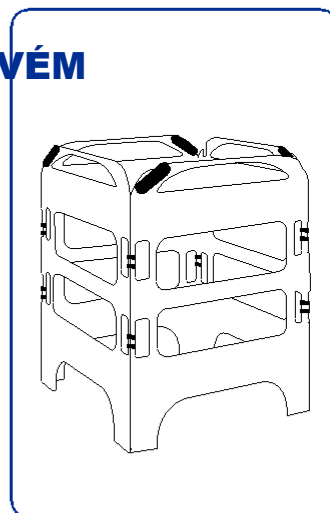
SAFEGATE je praktická, kompaktní a lehká bezpečnostní brána, ideální k signalizaci a zajištění otevřených průlezů během údržby podzemních rozvodných sítí. Díky modularitě výrobku lze sestavit mnoho konfigurací uzávěrů, nastavit délku připojením dalších prvků. Uvedení do provozu trvá několik sekund, použitelnost rovněž v otevřených lineárních uspořádáních.

Rozměry ve čtyřhranném uzávěru 75 x 75 x 100 (V) cm

**K0322**

**5 363,- Kč bez DPH**

*MOQ = Minimální objednané množství pro hlavní distributory jsou 4 jednotky (sleva A).  
U objednávek menšího množství než 4 jednotky je sleva menší (sleva B).*



### AC 90 – OCHRANNÉ ZAŘÍZENÍ PROTI PÁDU DO OTEVŘENÝCH PRŮLEZŮ

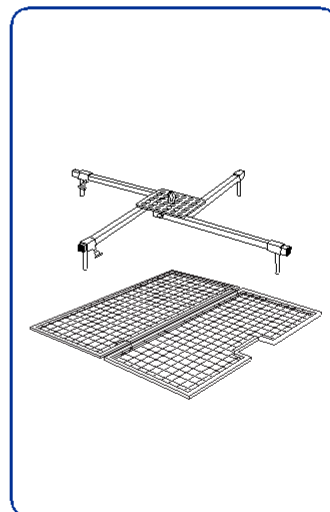
Účinný systém ochrany proti pádu, který zabraňuje pádu osob, náradí a materiálů do otevřených průlezů. Příslušenství je tvořeno lehkým skládacím křížovým rámem, který se umístí nad samostředící a skládací kovovou mřížku, která brání pádu, avšak umožňuje proudění vzduchu a světla. Při použití žebříku lze rovněž mřížku umístit do pohodlnější polohy.

V případě náhlého nouzového výstupu pracovníka z průlezu lze mřížku rychle vysunout lehkým zatlačením nahoru.

Dodáváno v pevném vaku z tkaniny „cordura“.

**K0368**

**15 594,- Kč bez DPH**



# POMOCNÉ PŘÍSLUŠENSTVÍ KE ZVEDÁNÍ

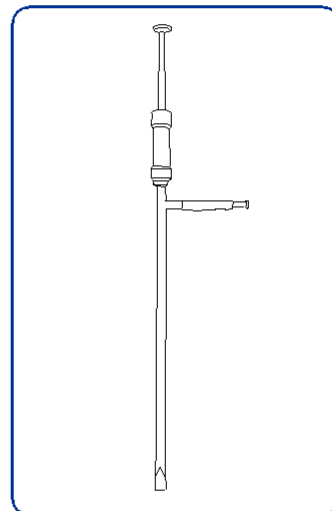
## MZ120 – PÁKA KE ZVEDÁNÍ POKLOPŮ

Účinný rázový nástroj určený k rozbíjení povlaků nečistot, kamenů a ledu, které po určité době nečinnosti brání normálnímu zvednutí poklopů. Klin nástroje svými nárazy snadno a rychle naruší i ty nejtvrdější tuhé nánosy, přičemž stojící pracovník může mít obličej odvrácen od místa nárazu, čímž nehrozí rizika jako při použití běžných kladiv, kdy odlétávají úlomky a poklopy mohou prasknout. Nástroj je multifunkční, lze jej rovněž použít jako:

- Zvedací páku
- Škrabku k odstranění nánosů ze styčné plochy poklopu a rámu
- Výkonný sekáč k rozbíjení vrstev asfaltu a betonu, které často shora blokují poklop
- CELOŽIVOTNÍ ZÁRUKA

**K0352**

**13 338,- Kč bez DPH**



## POLY TOOL – MULTIFUNKČNÍ NÁSTROJ K OTEVÍRÁNÍ POKLOPŮ PRŮLEZŮ

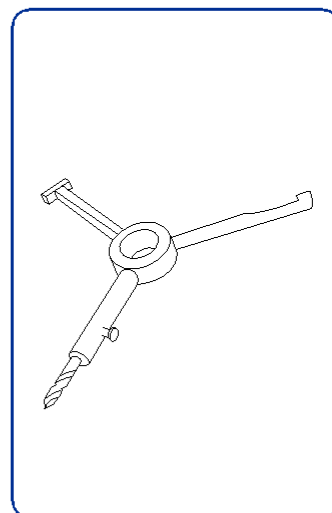
Nástrojem lze provádět typické činnosti potřebné před otevřením poklopu na průlezu. Jeho tři koncovky umožňují:

- Koncovkou s vrtákem lze škrabat a uvolňovat drážky poklopů zablokovaných nánosy, které zabraňují vložení zvedacích klíčů. Vrták lze vyměnit nebo přebrousit.
- Koncovka „L“ se používá k otáčení čističe při uvolňování/čištění vnitřního otvoru drážek, aby bylo možné uvnitř otočit a vložit klíč.
- Koncovka „T“ se používá jako hákový klíč v drážkách, nástroj lze poté použít jako rukojeť k ručnímu zvednutí nebo použití řemenu ke zvednutí vestoje.

**NÁSTROJ SE DODÁVÁ V ROBUSTNÍM POUZDRU Z LÁTKY „CORDURA“.**

**K0272**

**3245,- Kč bez DPH**

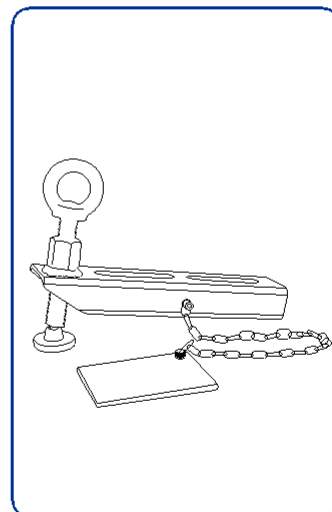


## ES1 – ŠROUBOVÝ VYTAHOVAČ K NADZVEDNUTÍ ZABLOKOVANÝCH POKLOPŮ NA PRŮLEZECH

Příslušenství, které brání možnému odlétávání třísek a úlomků z poklopu při nebezpečné operaci rozbíjení před zvednutím. ES1 se používá ve spojení s některou vhodnou svorkou ITALIFTERS (kód K0262). Šroub vyvíjí velkou sílu směrem nahoru, která snadno naruší nánosy a umožní výchozí nadzvednutí poklopu o několik milimetrů. Poté lze poklop zvednout pomocí běžných systémů. Malá kovová deska dodávaná s nástrojem poskytne pevný základ a zabrání možnému zaboření patky šroubu do asfaltu.

**K0278**

**5473,- Kč bez DPH**

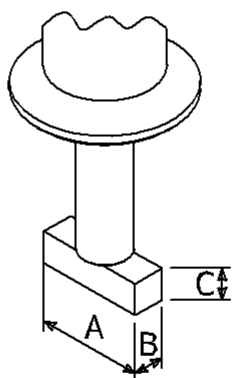




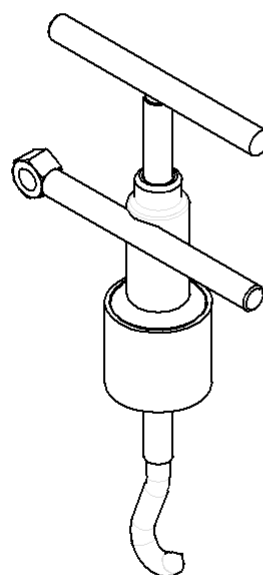
# CL 10 ACCESSORIES

## CL 10 PŘÍSLUŠENSTVÍ

### MECHANICKÉ POJISTNÉ SVORKY A SPOJOVACÍ MŮSTEK



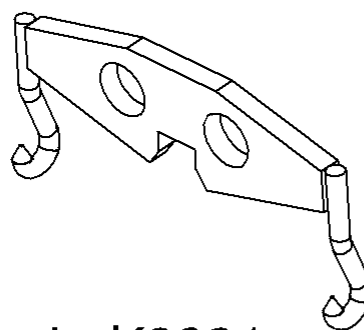
Křídlový typ – 4 ks



**Code**  
D901256

Hook Type - 1 Pcs

Code	A	B	C
D901250	50	10	10
D901251	27	8	8
D901252	27	10	10
D901253	27	3	10



Code K0264  
Kód K0264  
Spojovací můstek

**KÓD K0263: KOMPLETNÍ SADA SVOREK – 5 ks**  
POZNÁMKA: Sada 5 ks svorek neobsahuje spojovací můstek.

Výše uvedené rozměry svorek A - B - C lze upravit a jejich tvar přizpůsobit tak, aby vyhovely různým situacím.

*Charakteristiky a údaje jsou informativní a nezávazné. Společnost DOA si vyhrazuje právo provádět kdykoli změny a zlepšování výrobků bez předchozího sdělení.*

*Nejste-li si jisti vhodností výrobků pro danou aplikaci, kontaktujte společnost DISA s.r.o.*

CZ  
DISA s.r.o.  
Barvy 784/1  
638 00 Brno

+ 420 548 141 211  
+ 420 545 222 706  
info@disa.cz  
www.disa.cz

IČ 29380367  
DIČ CZ29380367

SK  
DISA PLUS s.r.o.  
Kasárenská 2050  
911 05 Trenčín

+421 911 762 717  
info@disaplus.sk  
www.disaplus.sk

IČ 35846127  
IČDPH SK2020202822